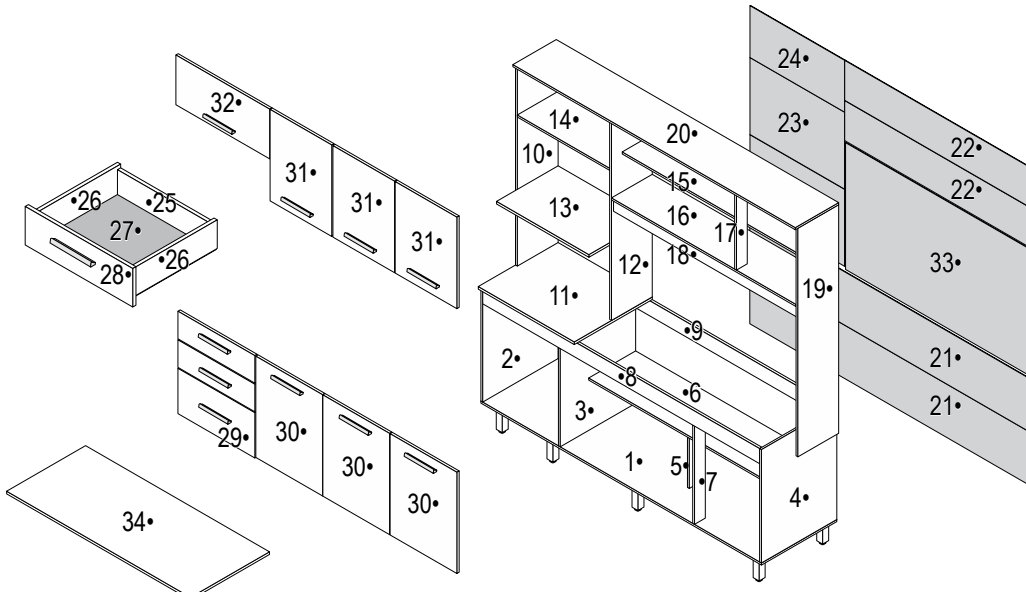


MANUAL DE MONTAGEM

MANUAL DE MONTAJE

COZINHA NEW JULLY



SEQ. / SEC.	PEÇAS / PIEZAS	MEDIDA / DIMENSIONES	QTD. / CAN.	VOL.
01	BASE INFERIOR / BASE INFERIOR	1824 X 490 X 15	1	01
02	LATERAL ESQUERDA / LATERAL IZQUIERDA	635 X 490 X 15	1	01
03	DIVISÃO / DIVISÓN	550 X 490 X 12	1	01
04	LATERAL DIREITA / LATERAL DERECHA	635 X 490 X 15	1	01
05	REFORÇO DE PRATELEIRA / REFUERZO DE ESTANTE	269 X 70 X 12	1	02
06	PRATELEIRA INFERIOR / ESTANTE INFERIOR	1290 X 305 X 12	1	01
07	BATENTE / TOPE DELANTERO	550 X 70 X 12	1	01
08	RIPA FRONTAL / TRAVESAÑO FRONTAL	1794 X 85 X 15	1	01
09	RIPA TRASEIRA / TRAVESAÑO TRASERO	1794 X 85 X 15	1	01
10	LATERAL ESQ. CRISTALEIRA / LATERAL IZQUIERDA SUPERIOR	1122 X 265 X 15	1	02
11	TAMPO / CUBIERTA	624 X 515 X 15	1	01
12	DIVISÃO CRISTALEIRA / DIVISIÓN SUPERIOR	1122 X 265 X 15	1	02
13	PRATELEIRA SUP. ESQUERDA / ESTANTE SUPERIOR IZQUIERDA	594 X 400 X 15	1	01
14	BASE SUP. ESQUERDA / BASE SUPERIOR IZQUIERDA	594 X 265 X 12	1	02
15	PRATELEIRA DIREITA SUPERIOR / ESTANTE DERECHA SUPERIOR	1200 X 195 X 12	1	01
16	BASE SUPERIOR DIREITA / BASE SUPERIOR DERECHA	1200 X 265 X 12	1	02
17	BATENTE / TOPE DELANTERO	435 X 70 X 12	1	02
18	REFORÇO CRISTALEIRA / TRAVESAÑO SUPERIOR	1200 X 70 X 12	1	02
19	LATERAL DIR. SUPERIOR / LATERAL DERECHA SUPERIOR	1290 X 265 X 15	1	02
20	TAMPO / CUBIERTA	1840 X 282 X 15	1	01
21	FUNDO DE BALCÃO / FONDO INFERIOR	1818 X 287 X 3	2	01
22	FUNDO SUP. DIREITO / FONDO SUPERIOR DERECHO	1220 X 227 X 3	2	01
23	FUNDO SUP. ESQUERDO / FONDO SUPERIOR ESQUERDO	615 X 422 X 3	2	02
24	FUNDO SUP. ESQUERDO / FONDO SUPERIOR ESQUERDO	615 X 296 X 3	1	02
25	CONTRA FUNDO DE GAVETA / CONTRA FONDO DE CAJÓN	442 X 100 X 12	2	01
26	LATERAL DE GAVETA / LATERAL DE CAJÓN	400 X 115 X 12	4	01
27	FUNDO DE GAVETA / FONDO DE CAJÓN	465 X 405 X 3	2	02
28	FRENTE DE GAVETA / FRONTAL DE CAJÓN	500 X 167 X 15	2	02
29	PORTA INFERIOR ESQUERDA / PORTA INFERIOR IZQUIERDA	500 X 251 X 15	1	02
30	PORTA INFERIOR DIREITA / PORTA INFERIOR DERECHA	590 X 432 X 15	3	02
31	PORTA SUPERIOR DIREITA / PORTA SUPERIOR DERECHA	515 X 403 X 15	3	02
32	PORTA SUPERIOR ESQUERDA / PORTA SUPERIOR IZQUIERDA	605 X 285 X 15	1	02
33	FUNDO DE TORNEIRA / FONDO CENTRAL	1220 X 720 X 3	1	03
34	TAMPO DE BALCÃO / CUBIERTA	1200 X 515 X 15	1	04

KIT DE ACESSÓRIOS		KIT DE ACCESORIOS	
	A		B
PARAFUSO / TORNILLO 4 X 12 105 UN		PARAFUSO / TORNILLO 3.5 X 25 25 UN	
	C		D
PARAFUSO / TORNILLO 4 X 40 44 UN		PARAFUSO / TORNILLO 5 X 45 07 UN	
	E		F
PREGO / CLAVO 10 X 10 52 GRAMAS		CANTONEIRA L / ANGULAR 11 UN	
	G		H
PUXADOR / MANIJA 10 UN		CAVILHA / CLAVIJA 59 UN	
	I		J
PÉ PLÁSTICO / PATA PLÁSTICA 07 UN		DISPOSITIVO L.F. 03 UN	
	K		L
PAR DE CORREDIÇA / CORREDERA 02 UN		DOBRADIÇA / BISAGRA 16 UN	
	M		N
PARAFUSO / TORNILLO 6 X 60 02 UN		SUORTE L / ANGULAR 02 UN	
	O		P
BUCHA / SOPORTE DE TORNILLO 02 UN		FIX FUNDO / FIX METÁLICO 47 UN	
	Q		R
PISTÃO A GÁS / PISTÓN A GAS 01 UN		CALÇO ALTO PI PORTA 02 UN	
	S		T
PARAFUSO / TORNILLO 3.5 X 12 16 UN			

INSTRUCCIÓN DE LIMPIEZA Y CONSERVACIÓN DEL PRODUCTO

Limpa com um paño ou bayeta suavemente humedecida com água.

NO UTILIZAR:

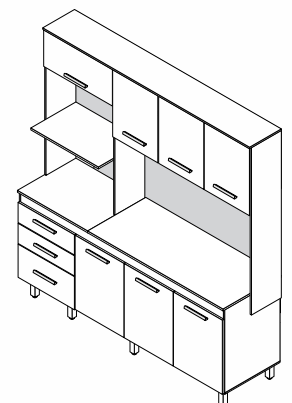
Productos abrasivos y químicos (esponja de acero o similares, el alcohol, desengrasante, limpiacristales, etc.)
No arrastre, aunque vacío.
No mojar.
No exponerse a la luz solar directa.



ATENCIÓN

Producto sensible a riesgos y materiales cortantes.

APARÊNCIA / ASPECTO FINAL



MEDIDAS / DIMENSIONES:
1840 X 1970 X 510

ATENÇÃO

Ao solicitar assistência, informe a referência da peça, modelo e a cor do móvel corretamente.
Solicite a assistência diretamente à fábrica:
Tel.: (46) 3547 1664
email: pedidos@moveisdacheri.com.br

CONSERVE SEU MÓVEL

- Nunca utilize produtos químicos na limpeza (ex: desengraxantes, limpa vidros, álcool, etc.);
- Não expor à luz solar direta;
- Não molhar;

- Limpar com pano levemente umedecido em água limpa;
- Não arrastar mesmo que vazio.

OBSERVAÇÕES INICIAIS

- Retire as peças da embalagem sem esfregar uma na outra;
- Forre o chão com papelão ou similar;
- Para facilitar a montagem, identifique as peças do móvel e sua numeração antes de iniciar a montagem;
- A montagem deve ser feita com o móvel deitado;
- As peças devem ser parafusadas;
- Somente os foros traseiros devem ser pregados.

ATENCIÓN

Al solicitar asistencia, informe la referencia de la pieza, el modelo y el color del mueble correctamente.
Solicite la asistencia directamente a la fábrica:
Tel.: +55 (46) 3547 1664
email: pedidos@moveisdacheri.com.br

CONSERVE SU MUEBLE

- Nunca utilice productos químicos en la limpieza (por ejemplo, desengrasante, limpiacristales, alcohol, etc.);
- No exponerse a la luz solar directa;
- No mojar;

- Limpiar con un paño ligeramente humedecido en agua limpa;
- No arrastre, aunque vacío.

OBSERVACIONES INICIALES

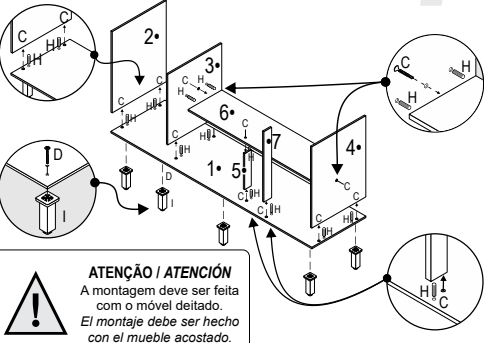
- Retire las piezas del embalaje sin frotar una en la otra;
- Forre el suelo con cartón o similar;
- Intente identificar las piezas y su numeración antes de iniciar el montaje, para facilitar el propio montaje;
- El montaje debe ser hecho con el mueble acostado;
- Las piezas deben ser atornilladas;
- Sólo los forros traseros deben ser clavados.

MANUAL DE MONTAGEM

MANUAL DE MONTAJE

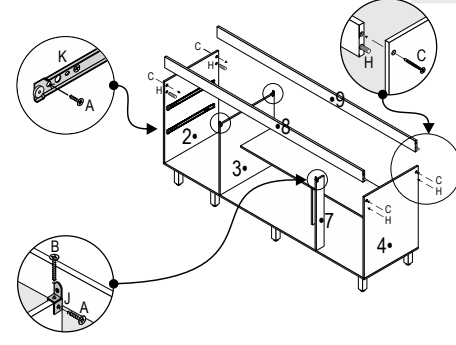
COZINHA NEW JULLY

- 1**
- FIXAR AS PEÇAS 2; 3; 4; 5 E 7 NA PEÇA 1 UTILIZANDO C E H;
 - FIXAR LAS PIEZAS 2; 3; 4; 5 Y 7 EN LAS PIEZAS 1 UTILIZANDO C Y H;
 - FIXAR A PEÇA 6 NAS PEÇAS 3; 4 E 5 UTILIZANDO C E H;
 - FIXAR LA PIEZA 6 EN LAS PIEZAS 3; 4 Y 5 UTILIZANDO C Y H;
 - FIXAR A PEÇA 7 NA PEÇA 1 UTILIZANDO C E H;
 - FIXAR LA PIEZA 7 EN LA PIEZA 1 UTILIZANDO C Y H;
 - FIXAR OS PÉS PLÁSTICOS NA PEÇA 1 UTILIZANDO D;
 - FIXAR LAS PATAS PLÁSTICAS EN LA PIEZA 1 UTILIZANDO EL D.

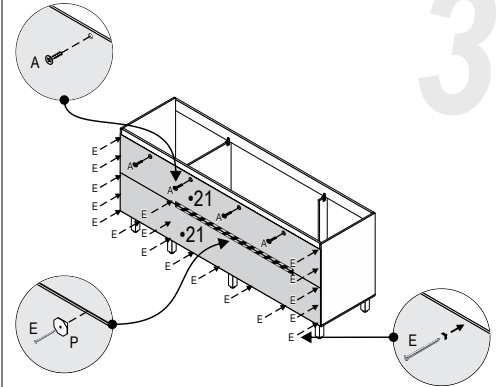


ATENÇÃO / ATENCIÓN
A montagem deve ser feita com o móvel deitado.
El montaje debe ser hecho con el mueble acostado.

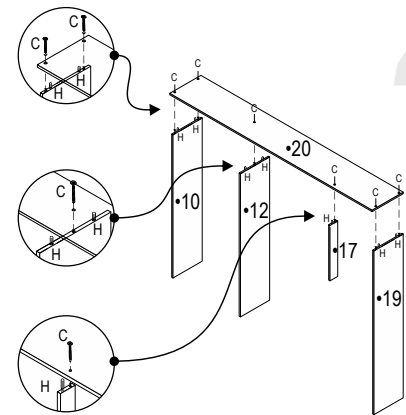
- 2**
- FIXAR AS PEÇAS 8 E 9 NAS PEÇAS 2 E 4 UTILIZANDO C E H;
 - FIXAR LAS PIEZAS 8 Y 9 EN LAS PIEZAS 2 Y 4 UTILIZANDO C Y H;
 - FIXAR A PEÇA 8 NAS PEÇAS 3 E 7 UTILIZANDO J E A;
 - FIXAR LA PIEZA 8 EN LAS PIEZAS 3 Y 7 UTILIZANDO J Y A;
 - FIXAR A PEÇA 9 NA PEÇA 3 UTILIZANDO J E A;
 - FIXAR LA PIEZA 9 EN LA PIEZA 3 UTILIZANDO J Y A.
 - FIXAR AS CORREIÇAS K NAS PEÇAS 2 E 3 UTILIZANDO A
 - FIXAR LAS CORREDERAS K EN LAS PIEZAS 2 E 3 UTILIZANDO EL A



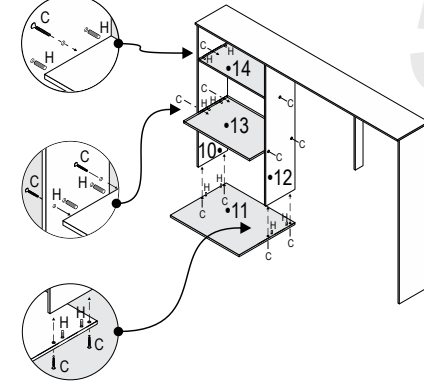
- 3**
- FIXAR AS PEÇAS 21 UTILIZANDO P E OS PREGOS E
 - FIXAR LAS PIEZAS 21 UTILIZANDO P Y LOS CLAVOS E
 - FIXAR A PEÇAS 21 NA PEÇA 9 UTILIZANDO A
 - FIXAR LA PIEZA 21 EN LA PIEZA 9 UTILIZANDO A



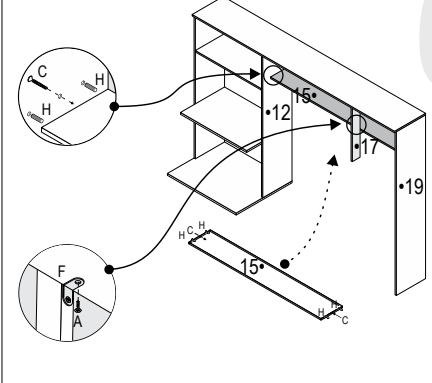
- 4**
- FIXAR AS PEÇAS 10; 12; 17; E 19 NA PEÇA 20 UTILIZANDO C E H;
 - FIXAR LAS PIEZAS 10; 12; 17 Y 19 EN LA PIEZA 20 UTILIZANDO C Y H.



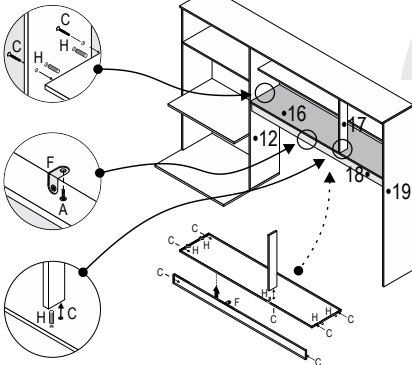
- 5**
- FIXAR AS PEÇAS 13 E 14 NAS PEÇAS 10 E 12 UTILIZANDO C E H;
 - FIXAR LAS PIEZAS 13 Y 14 EN LAS PIEZAS 10 Y 12 UTILIZANDO C Y H;
 - FIXAR A PEÇA 11 NAS PEÇAS 10 E 12 UTILIZANDO C E H;
 - FIXAR LA PIEZA 11 EN LAS PIEZAS 10 Y 12 UTILIZANDO C Y H.



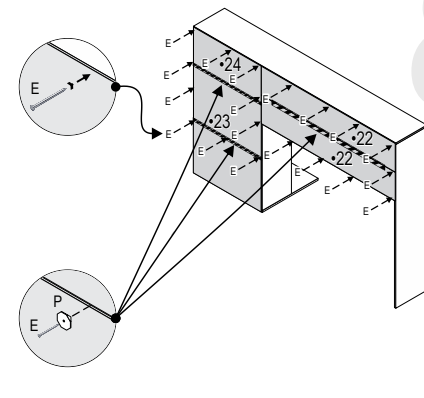
- 6**
- FIXAR PEÇA 15 NAS PEÇAS 12 E 19 UTILIZANDO C E H;
 - FIXAR LA PIEZA 15 EN LAS PIEZAS 12 Y 19 UTILIZANDO C Y H.
 - FIXAR A PEÇA 15 NA PEÇA 17 UTILIZANDO F E A;
 - FIXAR LA PIEZA 15 EN LA PIEZA 17 UTILIZANDO F Y A;



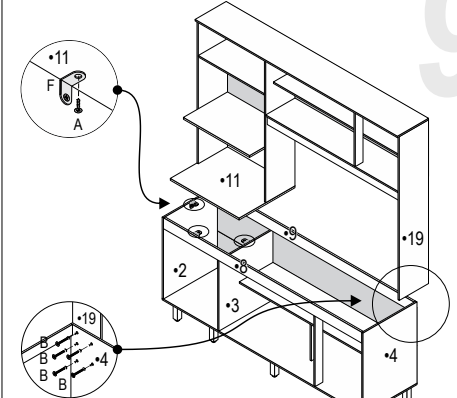
- 7**
- FIXAR LA PIEZA 16 EN LAS PIEZAS 12; 17 Y 19 UTILIZANDO C Y H;
 - FIXAR PEÇA 18 NAS PEÇAS 12 E 19 UTILIZANDO C E H;
 - FIXAR LA PIEZA 18 EN LAS PIEZAS 12 Y 19 UTILIZANDO C Y H;
 - FIXAR A PEÇA 18 NA PEÇA 16 UTILIZANDO F E A;
 - FIXAR LA PIEZA 18 EN LA PIEZA 16 UTILIZANDO F Y A.



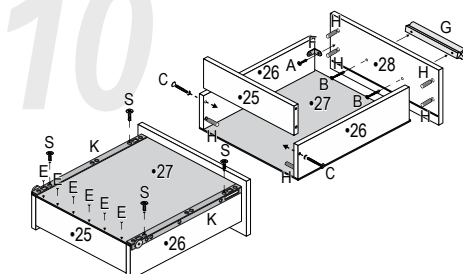
- 8**
- FIXAR AS PEÇAS 22; 23 E 24 UTILIZANDO P E OS PREGOS E
 - FIXAR LAS PIEZAS 22; 23 Y 24 UTILIZANDO P Y LOS CLAVOS E



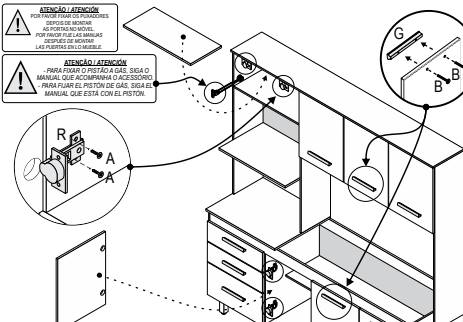
- 9**
- FIXAR A PEÇA 11 NAS PEÇAS 2; 3; 8 E 9 UTILIZANDO F E A;
 - FIXAR LA PIEZA 11 EN LAS PIEZAS 2; 3; 8 Y 9 UTILIZANDO F Y A;
 - FIXAR A PEÇA 19 NA PEÇA 4 UTILIZANDO M;
 - FIXAR LA PIEZA 19 EN LA PIEZA 4 UTILIZANDO M.



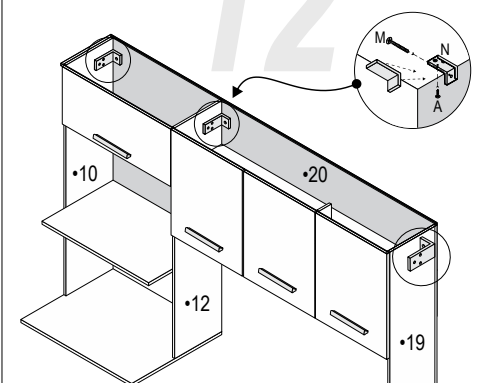
- 10**
- FIXAR A PEÇA 25 NAS PEÇAS 26 UTILIZANDO H E C
 - FIXAR LA PIEZA 25 EN LAS PIEZAS 26 UTILIZANDO EL H Y C
 - FIXAR AS PEÇAS 26 NA PEÇA 28 UTILIZANDO H, F E A
 - FIXAR LAS PIEZAS 26 EN LA PIEZA 28 UTILIZANDO H, F E A
 - FIXAR A PEÇA 27 NAS PEÇAS 25, 26 E 28 UTILIZANDO E
 - FIXAR LA PIEZA 27 EN LAS PIEZAS 25, 26 E 28 UTILIZANDO E
 - FIXAR AS CORREIÇAS K NAS PEÇAS 26 E 27 UTILIZANDO S
 - FIXAR LAS CORREDERAS K EN LAS PIEZAS 26 E 27 UTILIZANDO A
 - FIXAR OS PUXADORES G NA PEÇA 28 UTILIZANDO B
 - FIXAR LA MANIJA G EN LA PIEZA 28 UTILIZANDO B



- 11**
- FIXAR AS GAVETAS NO MÓVEL
 - FIXAR LOS CAJONES EN EL MUEBLE
 - FIXAR AS DOBRADIÇAS L NAS PORTAS UTILIZANDO A
 - FIXAR LAS BISAGRAS L EN LAS PUERTAS UTILIZANDO A
 - FIXAR AS PORTAS NO MÓVEL UTILIZANDO A
 - FIXAR LAS PUERTAS EN EL MUEBLE UTILIZANDO A
 - FIXAR OS PUXADORES G NAS PORTAS UTILIZANDO B
 - FIXAR LAS MANIJA G EN LAS PUERTAS UTILIZANDO B



- 12**
- USE O SUPORTE N + D PARA FIXAR O MÓVEL NA PAREDE;
 - UTILIZE EL SUPORTE N + D PARA FIXAR EL MUEBLE A LA PARED;
 - OPCIONAL: O SUPORTE N PODE SER FIXADO NAS PEÇAS 10; 12; 19 OU 20;
 - OPCIONAL: EL SUPORTE N SE PUEDE FIXAR EN LAS PIEZAS 10; 12; 19 O 20.

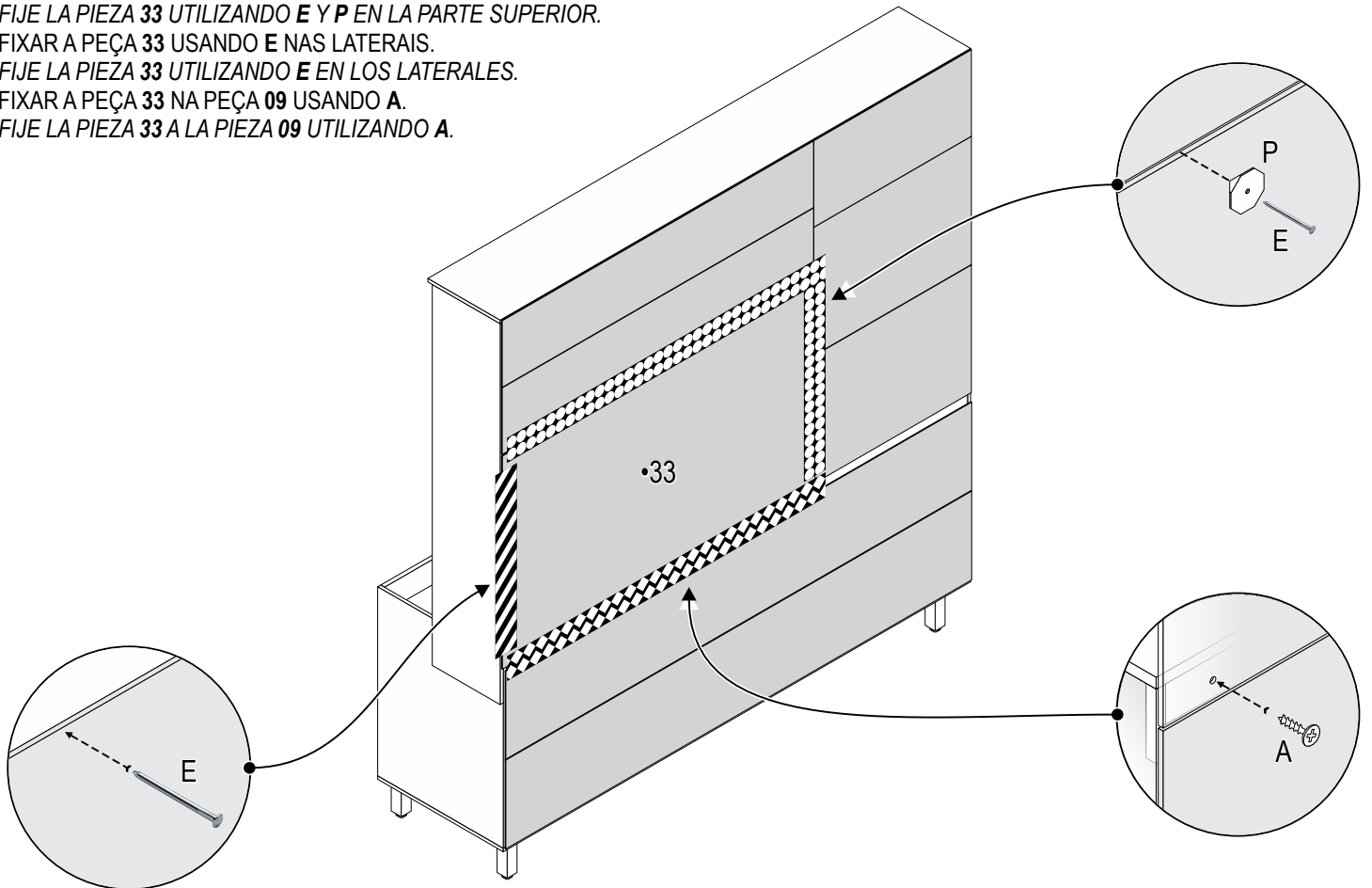


MANUAL DE MONTAGEM

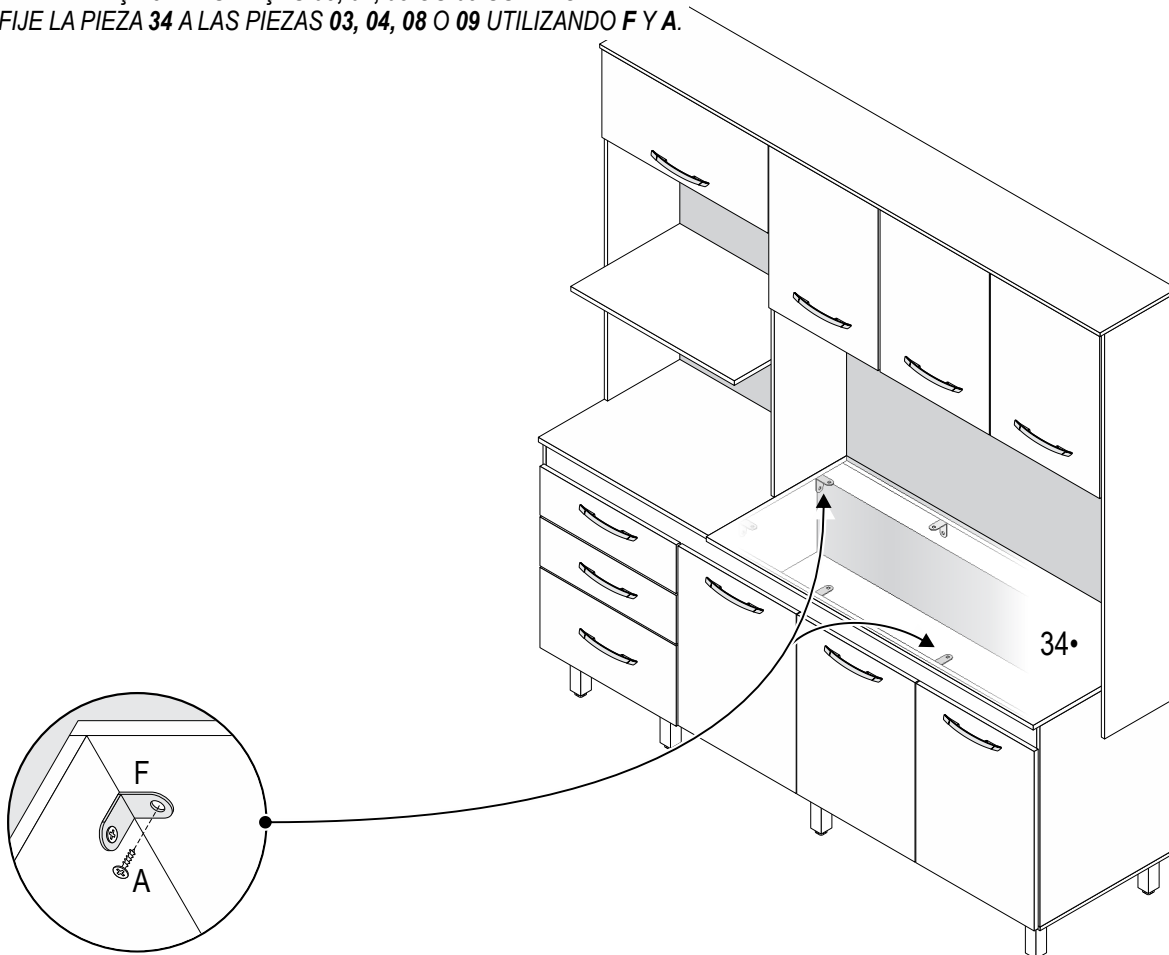
MANUAL DE MONTAJE

COZINHA NEW JULLY

- FIXAR A PEÇA 33 USANDO E E P NA PARTE SUPERIOR.
- FIJE LA PIEZA 33 UTILIZANDO E Y P EN LA PARTE SUPERIOR.
- FIXAR A PEÇA 33 USANDO E NAS LATERAIS.
- FIJE LA PIEZA 33 UTILIZANDO E EN LOS LATERALES.
- FIXAR A PEÇA 33 NA PEÇA 09 USANDO A.
- FIJE LA PIEZA 33 A LA PIEZA 09 UTILIZANDO A.



- FIXAR A PEÇA 34 NAS PEÇAS 03, 04, 08 OU 09 USANDO F E A.
- FIJE LA PIEZA 34 A LAS PIEZAS 03, 04, 08 O 09 UTILIZANDO F Y A.



MANUAL DE MONTAGEM

MANUAL DE MONTAJE

COZINHA NEW JULLY

- VISUAL DO ITEM MONTADO.
- VISUALIZACIÓN DEL PRODUCTO ENSAMBLADO.

