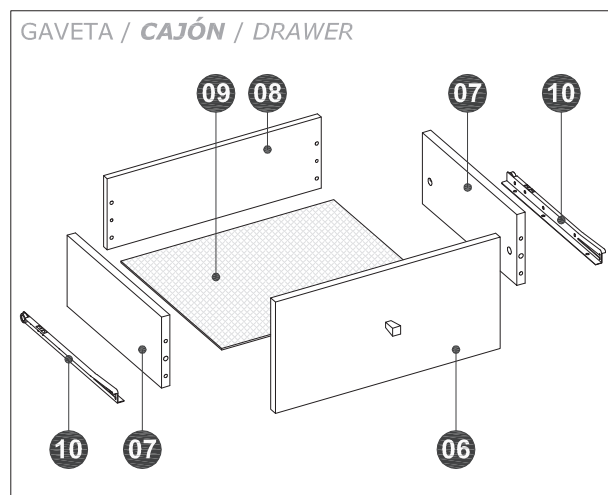
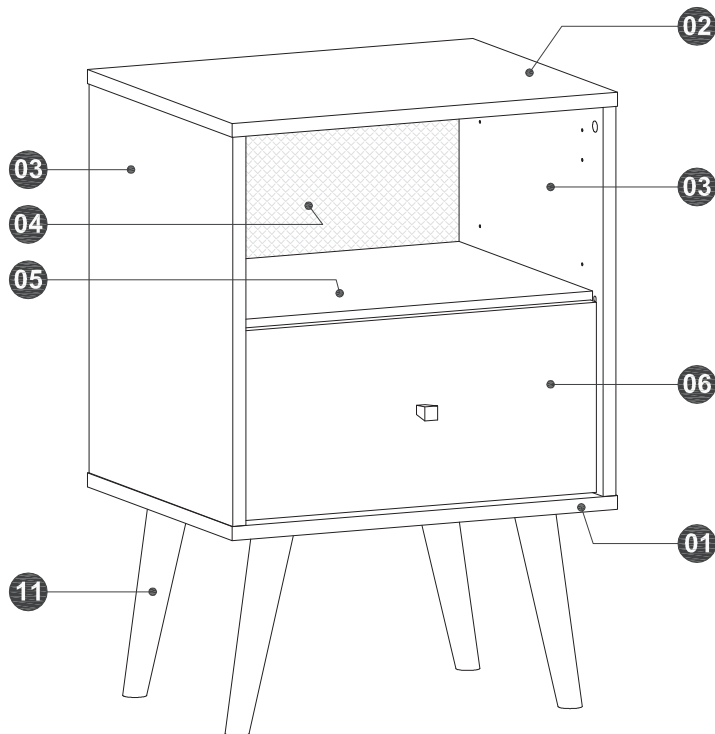


IDENTIFICAÇÃO DAS PEÇAS / IDENTIFICACIÓN DE LOS COMPONENTES / PARTS IDENTIFICATION



N.º ID	Descrição / Descripción / Description	Dimensões (mm) Dimensiones (mm) Dimensions (mm)	Quantidade Cantidad Quantity	N.º do volume No. del empaque Number packing
01	Base / Base / Base	450 x 362 x 15	1	1/1
02	Tampo / Panel superior / Upper Panel	450 x 362 x 15	1	
03	Lateral / Panel lateral / Side Panel	418 x 360 x 15	2	
04	Fundo / Panel trasero / Back Panel	440 x 440 x 3	1	
05	Prateleira / Repisa / Shelf	417 x 334 x 15	1	
06	Frente da gaveta / Frente del cajón / Front of the drawer	412 x 204 x 15	1	
07	Lateral da gaveta / Panel lateral del cajón / Side Panel of the drawer	300 x 130 x 15	2	
08	Contra-fundo da gaveta / Panel trasero del cajón / Rear Panel of the drawer	392 x 130 x 15	1	
09	Base da gaveta / Base del cajón / Base of the drawer	390 x 320 x 3	1	
10	Corrediça metálica 300mm / Guía corredera 300mm / Metallic drawer slide 300mm	-	1	
11	Pés de madeira / Pié de madera / Wooden Feet	-	4	



Ler atentamente e considerar todas as instruções antes e durante a montagem e guardar este manual para consultas futuras. Pisos desnivelados ou irregulares comprometem a estabilidade do móvel, podendo danificar os pés, desalinhar a gaveta e causar deformação, empenamento ou outros problemas nas peças. Certificar-se do nívelamento e da regularidade do piso sobre o qual o móvel será instalado, assegurando correção e adequação de funcionalidade e de uso e a manutenção das condições de garantia do produto.
Não expor o produto diretamente à luz solar e à umidade. Para limpeza, utilizar flanela seca ou levemente umedecida em água. Não utilizar produtos químicos, abrasivos e solventes. Peso máximo recomendado: 15kg, uniformemente distribuídos no tampo, na prateleira e na gaveta. Nunca utilizar qualquer parte do módulo como assento ou como degraus para escalar o próprio móvel ou a parede.

no se responsabiliza por problemas decorrentes de imperícia, inadequação ou inobservância das recomendações na montagem e instalação de seus produtos por terceiros.
GARANTIA (Brasil): este produto tem garantia de 90 dias contra eventuais defeitos de fabricação, conforme Art. 26, Inc. II do Código de Defesa do Consumidor. O direito à assistência técnica e regularidade da superfície em que o módulo será instalado, para a adequação de funcionalidade e uso e o manutenção de las condiciones de garantía. **No exponer el producto a la luz solar directa y la humedad. Para la limpieza, utilice un paño seco o ligeramente humedecido en agua. No utilizar productos químicos, abrasivos y solventes. Peso máximo recomendado: 15 kg, distribuidos de manera uniforme en la repisa, en la parte superior y en el cajón. Nunca usar cualquier parte del módulo como asiento o como escalones para subir los propios muebles o la pared.**

Lea atentamente y considere todas las instrucciones antes y durante la montaje. Guarde este guía del producto para futuras consultas. Pisos fuera de nivel y irregulares ponga en peligro la estabilidad y lo ángulo recto del módulo, o que puede dañar los piés, desalinhar el cajón y causar deformación y otros problemas en las piezas del producto. Asegúrese de la nivelación y regularidad de la superficie en que el módulo será instalado, para la adecuación de funcionalidad y uso e el mantenimiento de las condiciones de garantía. **No exponer el producto a la luz solar directa y la humedad. Para la limpieza, utilice un paño seco o ligeramente humedecido en agua. No utilizar productos químicos, abrasivos y solventes. Peso máximo recomendado: 15 kg, distribuidos de manera uniforme en la repisa, en la parte superior y en el cajón. Nunca usar cualquier parte del módulo como asiento o como escalones para subir los propios muebles o la pared.**

no se responsabiliza por problemas causados por inexperiencia o por no seguir las recomendaciones en la montaje y instalación de sus productos por parte de terceros. **NO OBSERVAR LAS RECOMENDACIONES DE MONTAJE Y USO PUEDE AFECTAR LA FUNCIONALIDAD Y CONDICIONES DE GARANTÍA.**



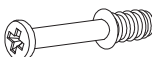
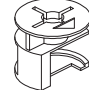








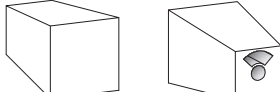
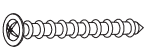
Read carefully and consider all instructions before and during the assembly and keep this product guide for future reference. Irregular and unlevelled floors can leave the module to instability and out of to square, with can damage the feet, dislevel the drawer and maybe cause warping, deformation and others problems in the product parts. Make sure the leveling and regularity of the surface on with the module will be installed, ensuring accuracy and appropriateness of functionality and usage and the maintaining of the warranty conditions. **To clean use dry cloth or slightly moistened with water. Do not use chemical and abrasives products and do not expose the furniture to direct sunlight and humidity.**

Recommended maximum weight: up to 15kg evenly distributed on the shelves and into the drawer. Never use any part of the module as a seat or steps to climb the module itself or the wall.

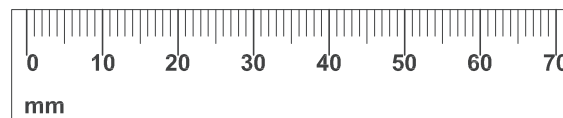
not responsible for problems caused by inexperience, inadequacy or failure to follow due recommendations in the assembly and installation of their products by third parties. **FAILURE TO FOLLOW THE RECOMMENDATIONS FOR ASSEMBLY, INSTALLATION AND USE MAY CAUSE FUNCTIONALITY PROBLEMS AND THE LOSS OF THE WARRANTY.**

Manual do Produto e Instruções para Montagem
Guía del Producto y Instrucciones de Montaje
 Product Guide and Assembly Instructions

KIT DE ACESSÓRIOS E PARAFUSOS / KIT DE ACCESORIOS Y TORNILLOS / ACCESSORY AND BOLTS

<p>A 20 un. Cavilha Ø6 x 30mm. Clavija Ø6 x 30mm. Dowel Ø6 x 30mm.</p> 	<p>B 2 un. Parafuso 5,0 x 50mm cab. chata phs. Tornillo 5,0 x 50mm cab. plana phs. Bolt 5.0 x 50mm flat head phs.</p> 	<p>C 8 un. Parafuso Minifix simples. Tornillo Minifix simples. Simple Minifix Bolt.</p> 	<p>D 8 un. Tambor Minifix Ø12mm. Tuerca Minifix Ø12mm. Minifix Drum Ø12mm.</p> 
<p>E 8 un. Tapa-furo adesivo Ø18mm. Capa adhesiva Ø18mm. Adhesive Cover Ø18mm.</p> 	<p>F 2 un. Tapa-furo adesivo Ø12mm. Capa adhesiva Ø12mm. Adhesive Cover Ø12mm.</p> 	<p>G* 4 un. Parafuso 4,5 x 25mm cab. flangeada phs. Tornillo 4,5 x 25mm phs. Bolt 4.5 x 25mm flange head phs.</p> 	<p>H 20 un. Pregão 10 x 10. Clavo 10 x 10. Nail 10 x 10.</p> 
<p>I 4 un. Parafuso 6,0 x 50mm cab. flangeada phs. Tornillo 6,0 x 50mm phs. Bolt 6.0 x 50mm flange head phs.</p> 	<p>J 4 un. Protetor Feltro autoadesivo Ø21mm Filtro protector adhesivo Ø21mm Protective adhesive Felt Ø21mm.</p> 	<p>K 4 un. Parafuso 3,5 x 14mm cab. chata phs. Tornillo 3,5 x 14mm cab. plana phs. Bolt 3.5 x 14mm flat head phs.</p> 	<p>L 10 un. Parafuso 3,5 x 12mm cab. flangeada phs. Tornillo 3,5 x 12mm phs. Bolt 3.5 x 12mm flange head phs.</p> 
<p>M 1 un. Puxador 430A Puntu cromado. Tirador 430A Puntu cromado. Chromed Handle 430A Puntu</p> 	<p>N 1 un. Parafuso 3,5 x 25mm cab. flangeada phs. Tornillo 3,5 x 25mm phs. Bolt 3.5 x 25mm flange head phs.</p> 		

!
IMPORTANTE! Verificar as medidas dos parafusos na escala ao lado ou com uma trena antes de aplicá-los nas peças.
¡IMPORTANTE! Verificar las medidas de los tornillos en la escala o con una cinta métrica antes de aplicarlos en las partes.
IMPORTANT! Check the measures of the bolts on the scale or with a measuring tape before applying them in parts.



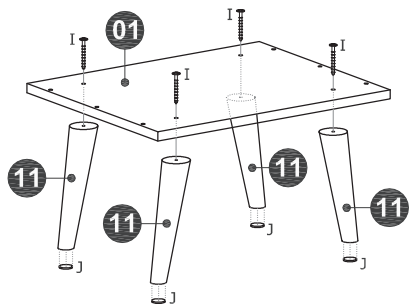
*Os parafusos 4,5 x 25mm (G) serão utilizados apenas para fixação entre dois módulos, para composições com dois ou mais módulos.
Los tornillos 4,5 x 25 mm (G) sólo se utilizará para la fijación entre dos módulos, para composiciones con dos o más módulos.
 The bolts 4.5 x 25mm (G) will only be used for fastening between two modules, for compositions with two or more modules.

FERRAMENTAS RECOMENDADAS / HERRAMIENTAS RECOMENDADAS / RECOMMENDED TOOLS

<p>Chave de fenda simples e philips. Atornillador simples y philips. Simple and philips screwdriver.</p> 	<p>Martelo comum. Martillo común. Simple hammer.</p> 	<p>Medidor/Indicador de Nível. Indicador de nivel. Level indicator.</p> 	<p>Trena ou fita métrica Cinta métrica. Measuring tape.</p> 	<p>Furadeira e Parafusadeira com ponteiros fenda philips e brocas Ø8mm. Perforadora y Atornillador eléctrico con puntas philipsy taladros Ø8mm. Drilling machine and electric screwdriver with philips tips and drills Ø8mm.</p> 
---	---	--	---	---

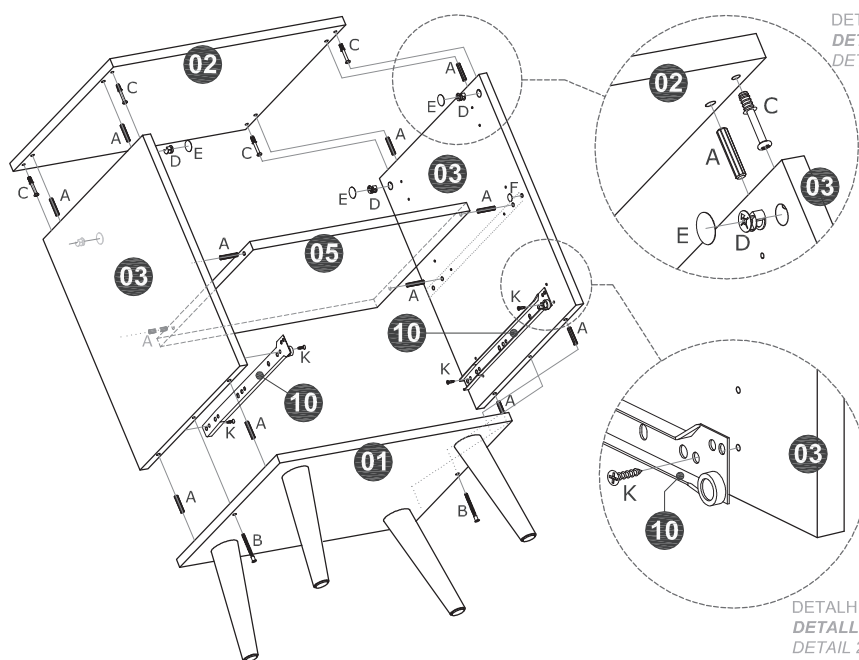
!
IMPORTANTE! Ferramentas necessárias ou recomendadas para a montagem não incluídas e não fornecidas com o produto.
¡IMPORTANTE! Herramientas necesarias o recomendadas para la montaje no incluidas y no suministradas con el producto.
IMPORTANT! The required or recommended tools for assembly not included and not supplied with the product.

PASSO 1 / PASO 1 / STEP 1



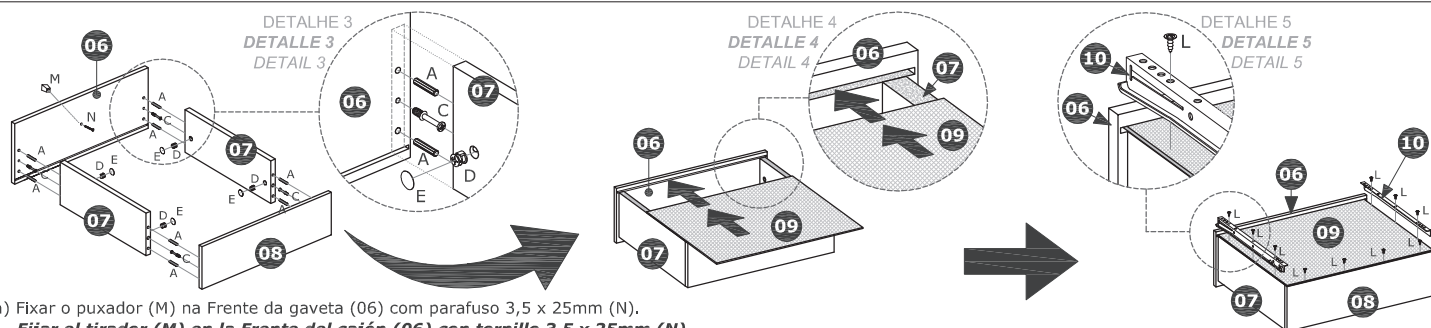
- Fixar os Pés (11) na Base (01), com os parafusos 6,0 x 50mm (I).
Fijar los Piés (11) en la Base (01) con los tornillos 6,0 x 50mm (I).
Fix the Feet (11) in the Base (01) with bolts 6.0 x 50 mm (I).
- Aplicar os protetores de feltro (J) na extremidade inferior dos Pés (11).
Aplicar el fieltro protector (J) en el extremo inferior de los Piés (11).
Apply the protective felt (J) at the lower end of the Feet (11).

PASSO 2 / PASO 2 / STEP 2



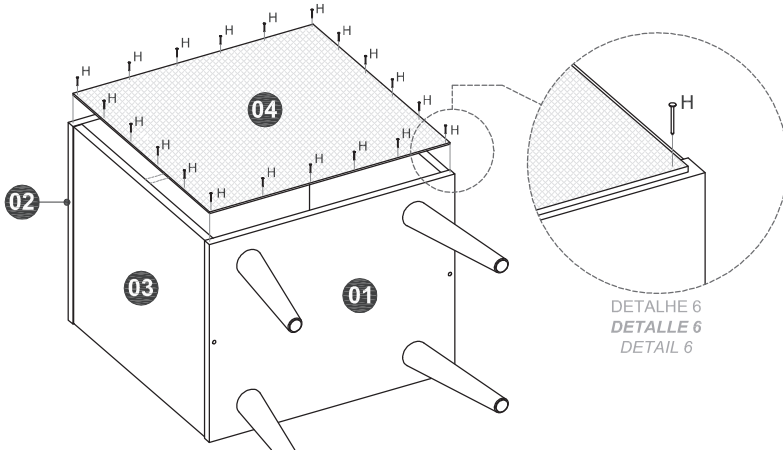
- Encaixar Prateleira (05) nas Laterais (03) com cavilhas (A).
Fijar la Repisa (05) en los Paneles laterales (03) con clavijas (A).
Fit the Shelf (05) at the Side Panels (03) with dowels (A).
- Fixar a Base (01) nas Laterais (03) com cavilhas (A) e parafusos 5,0 x 50mm (B).
Fijar la Base (01) en los Paneles laterales (03) con clavijas (A) y tornillos 5,0 x 50mm (B).
Fix the Base (01) in the Side Panels (03) with dowels (A) and bolts 5.0 x 50mm (B).
- Fixar o Tampo (02) nas Laterais (03) com cavilhas (A) e dispositivos Minifix (parafusos C + tambores D). Ao finalizar a montagem, aplicar tapa-furos (E) e (F).
Fijar el Panel superior (02) en los Paneles laterales (03) con clavijas (A) y dispositivos Minifix (C+D). Después, aplicar las capas adhesivas (E) y (F).
Fix the Upper Panel (02) on the Side Panels (03) with dowels (A) and Minifix system (bolts C + drums D). At the end, apply the covers (E) and (F).
- Fixar a parte externa das corredeiras (10) nas Laterais (03) com parafusos 3,5 x 14mm (K).
Fijar las partes exteriores de las guías correderas (10) en los Paneles (03) con tornillos 3,5 x 14mm (K).
Fix the external parts of the drawer slides (10) in the Side Panels (03) with bolts 3.5 x 14mm (K).

PASSO 3 / PASO 3 / STEP 3



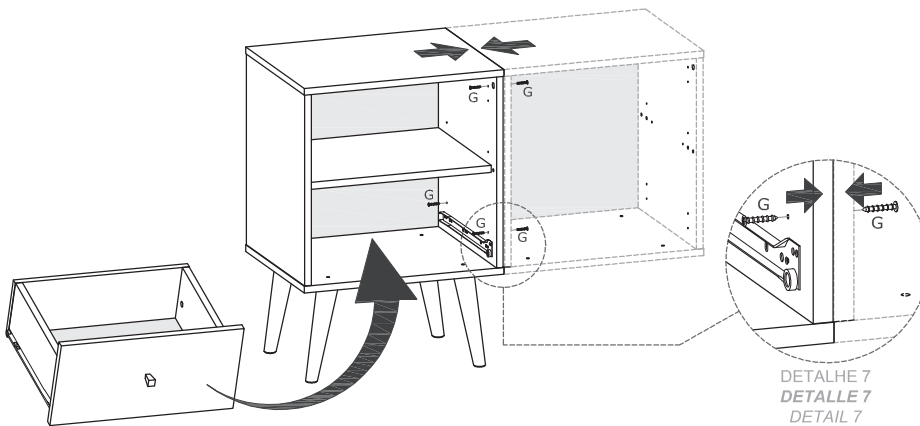
- Fixar o puxador (M) na Frente da gaveta (06) com parafuso 3,5 x 25mm (N).
Fijar el tirador (M) en la Frente del cajón (06) con tornillo 3,5 x 25mm (N).
Fix the handle (M) in Front of the drawer (06) with bolt 3.5 x 25mm (N).
- Fixar Frente (06) e Contra-fundo (08) nas Laterais da gaveta (07) com cavilhas (A) e dispositivos Minifix (C+D). Ao finalizar a fixação, aplicar os tapa-furos adesivos (E).
Fijar Frente (06), Panel trasero (08) y Paneles laterales del cajón (07) con clavijas (A) y dispositivos Minifix (C+D). Después, aplicar las capas adhesivas (E).
Fix the parts (06), (07) and (08) of the drawer with dowels (A) and Minifix system (C+D). At the end, apply the adhesive covers (E).
- Encaixar a Base da gaveta (09) no canal da Frente (06), conforme DETALHE 4, e alinhar suas bordas com as Laterais (07).
Insertar la Base del cajón (09) en el canal de la Frente (06), como en DETALHE 4, y alinear sus bordas con los Paneles laterales del cajón (07).
Insert the Base of the drawer (09) into the channel in the Front of the drawer (06), as DETAIL 4, and align their edges with the Side Panels of the drawer (07).
- Verificar o esquadro da gaveta montada e aplicar os parafusos 3,5 x 12mm (L) para fixar a Base da gaveta (09) na borda inferior do Contra-fundo (08).
Verificar la alineación del cajón y aplicar tornillos de 3,5 x 12 mm (L) para fijar la Base del cajón (09) en el borde inferior del Panel trasero (08).
Check the alignment of the assembled drawer and apply bolts 3.5 x 12mm (L) to fix the Base of the drawer (09) at the lower edge of the Rear Panel (08).
- Posicionar as Corredeiras (10) e fixá-las juntamente com a Base (09) na borda inferior das Laterais (07) com parafusos 3,5 x 12mm (L), conforme DETALHE 5.
Colocar las guías correderas (10) y fijarlas junto con la Base (09) en el borde inferior de los Paneles laterales del cajón (07), con tornillos (L), como DETALHE 5.
Place the drawer slides (10) and fasten them together with the Base (09) at the lower edge of the Side Panels of the drawer (07) with bolts 3.5 x 12 mm (L) as DETAIL 5.

PASSO 4 / PASO 4 / STEP 4



- a) Posicionar o Fundo (04) com a face pintada voltada para dentro do módulo e fixá-lo com pregos (H).
Posicionar el Panel trasero (04) con la cara pintada para dentro del módulo y fijarlo con clavos (H).
 Place the Rear Panel (04) with the painted face turned down into the module and fasten it with nails (H).

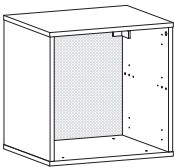
PASSO 5 / PASO 5 / STEP 5



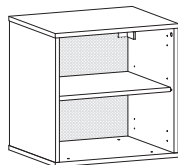
- !** **IMPORTANT!** O Módulo MB2014 pode ser instalado em composições de dois ou mais módulos e com outros modelos da Linha de Módulos Multifuncionais 450mm.
iIMPORTANT! **Módulo MB2014 se puede instalar en composiciones de dos o más módulos y con otros modelos de la Línea Módulos 450mm.**
IMPORTANT! The MB2014 Module can be installed in two or more modules compositions and with other models of the 450mm Multifunctional Modules Line.
- a) Posicionar um módulo junto a outro, alinhar corretamente suas bordas e aplicar parafusos 4,5 x 25mm (G).
Colocar un módulo junto a otro, alinear correctamente los bordes y aplicar tornillos de 4,5 x 25 mm (G).
 Place a module next to another, properly align the edges and apply bolts 4.5 x 25mm (G).
- b) Com a gaveta já montada, inseri-la no módulo, encaixando as corrediças de modo que deslizem suavemente.
Con el cajón ya montado, insertarlo en el módulo de manera que las guías correderas se deslizen suavemente.
 With the drawer already assembled, insert it in the module, fitting the slides so that slide smoothly.

OUTRAS OPÇÕES DA LINHA DE MÓDULOS MULTIFUNCIONAIS 450mm OTRAS OPCIONES DE LA LÍNEA DE MÓDULOS MULTIFUNCIONALES 450mm OTHER OPTIONS OF 450mm MULTIFUNCTIONAL MODULES LINE

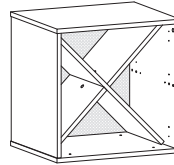
MB1001
 Para parede.
 Para pared.
 For wall.



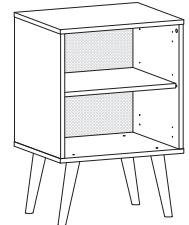
MB1002
 Para parede, com prateleira MDP.
 Para pared, con repisa MDP.
 For wall, with MDP shelf.



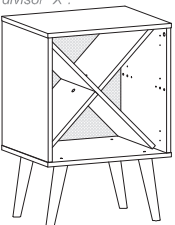
MB1004
 Para parede, com divisor "X".
 Para pared, con divisor "X".
 For wall, with divisor "X".



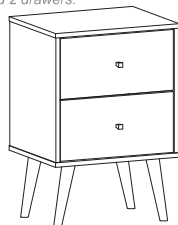
MB2002
 Com pés e prateleira MDP.
 Con piés y repisa MDP.
 With feet and MDP shelf.



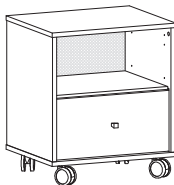
MB2004
 Com pés e divisor "X".
 Con piés y divisor "X".
 With feet and divisor "X".



MB2015
 Com pés e 2 gavetas.
 Con piés y 2 cajones.
 With feet and 2 drawers.



MB3014
 Com rodízios, prateleira MDP e 1 gaveta.
 Con ruedas, repisa MDP y 1 cajón.
 With wheels, MDP shelf and 1 drawer.



MB3015
 Com rodízios e 2 gavetas.
 Con ruedas y 2 cajones.
 With wheels and 2 drawers.

